

Ref. : BS 6175NPT

Rev. : Initial

Date : 04/10/2017

Page : 1/1

# ТЕХНИЧЕСКИЙ ПАСПОРТ

## ШАРОВОЙ КРАН ПОЛНОПРОХОДНОЙ Ру63

BS 6175NPT



### ПРИМЕНЕНИЕ

Водоснабжение, пароконденсатные системы;  
химическая, нефтехимическая,  
фармацевтическая промышленности.

### ОБЩИЕ ТЕХНИЧЕСКИЕ ХАРАКТЕРИСТИКИ

Полнопроходная конструкция  
Невыбываемый шток  
Сальник из PTFE  
Ручка из нержавеющей стали с блокировкой

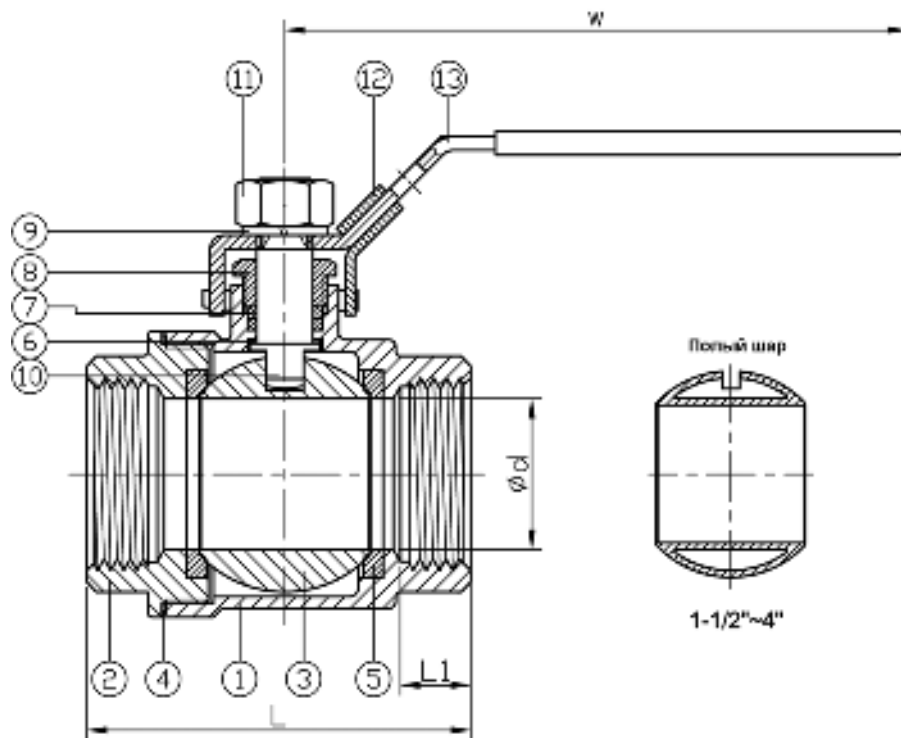
### ИСПОЛНЕНИЕ

13	Ручка	Нерж. сталь 201
12	Стопор	Нерж. сталь 201
11	Гайка	Нерж.сталь
10	Шток	Нерж.сталь 316
9	Гроверная шайба	Нерж.сталь
8	Гайка сальника	Нерж.сталь 316
7	Сальник	PTFE
6	Уплотнение штока	PTFE
5	Седло	PTFE
4	Уплотнение корпуса	PTFE
3	Шар	Нерж.сталь 316
2	Корпус	Нерж.сталь 316
1	Корпус	Нерж.сталь 316
Поз.	Описание	Материал



### РАЗМЕРЫ

Ду		d	L	L1	H	W	T	Вес (кг)
мм	дюйм							
8	1/4"	11	52	10	51	96	2,1	0,25
10	3/8"	12	52	12	51	96	1,8	0,2
15	1/2"	15	55	12	53	98	2	0,2
20	3/4"	20	62	12	60	110	1,8	0,3
25	1"	25	74	15	66	135	2,4	0,5
32	1" 1/4	32	82	15	80	142	2,3	0,8
40	1" 1/2	38	91	15	85	173	2	1,1
50	2"	49	105	16	92	173	2,4	1,5
65	2" 1/2	65	144	24	125	220	3	3,6
80	3"	78	168	30	135	245	3	5,5
100	4"	100	199	30	163	325	4	9,3



### РАБОЧИЕ УСЛОВИЯ

Максимальное рабочее давление: 63 бара  
Диапазон рабочих температур: - 20 °C / +200°C

Процедуры испытаний согласно нормам EN 12266-1,  
DIN 3230, BS 5154 и ISO 5208 :

Корпус: рабочее давление (бар) x 1,5  
Седло: рабочее давление (бар) x 1,1

### НОРМЫ И СТАНДАРТЫ

Внутренняя резьба NPT по норме ASME B 1.20.1

